

Raketenbrenner® RE 1H

Quemador de llama azul (15–70 kW) para el funcionamiento con gasóleo EL, así como con gasóleo de bajo contenido en azufre



El Raketenbrenner® sacará el máximo rendimiento de su caldera de calefacción

Técnica aeroespacial para calefacciones de gasóleo

Desde su introducción en el mercado de hace casi treinta años, el Raketenbrenner® ocupa un lugar destacado en el sector de los quemadores de gasóleo. Por el principio de la preparación termodinámica de la mezcla basado en las experiencias de la aeronáutica y navegación espacial, el gasóleo es convertido en gas. El resultado es una combustión perfecta con llama azul. Y donde se aprovecha óptimamente la energía valiosa, el consumo de gasóleo y las emisiones se sitúan en el nivel más bajo. Por ello, no es de extrañar que en 1980 le concedieran en Alemania al Raketenbrenner®, como primer quemador de gasóleo, el símbolo medioambiental „Blauer Engel“ (Ángel azul).

Posición destacada en el segmento de cambio de quemadores

El ámbito principal de aplicación del Raketenbrenner® son las calderas de cualquier generación, de las que consigue el rendimiento máximo con la singular característica del diseño del quemador de llama azul – su propia cámara de combustión. Con ella, el Raketenbrenner® es el número uno indiscutible en el segmento de cambio de quemadores. Pero el progreso no concede ninguna tregua. Por ello, el producto estrella ha sido perfeccionado continuamente y ahora ya está – con una versión especialmente silenciosa – la tercera generación en el mercado. Aparte de ello, se ha diseñado una versión con un tubo de combustión de cerámica, especialmente para el funcionamiento con gasóleo de bajo contenido en azufre.

Rendimiento máximo resumido

- Quemador de gasóleo con llama azul (15–70 kW) para el uso en calderas en casas unifamiliares y plurifamiliares.
- El gasóleo se convierte en gas: consumo de gasóleo extremadamente bajo y emisiones especialmente reducidas por una combustión perfecta y sin hollín.
- Especialmente seguro para el futuro: queda por debajo de todos los valores límite (valor de hollín, óxidos de nitrógeno, pérdidas por gas de escape).
- Universalmente aplicable para un rendimiento máximo en todas las calderas convencionales nuevas y antiguas: un cambio de quemador con el Raketenbrenner® es la alternativa económica para el saneamiento total de calefacciones de gasóleo.
- Especialmente indicado para el uso en calderas de condensación por gasóleo: un soplador especialmente potente con alta presión supera cualquier resistencia por parte del hogar.
- Funcionamiento silencioso por un innovador sistema de mezcla patentado.
- Montaje y manejo sencillos por la clara estructura y la recirculación del gas de escape preajustada por el fabricante
- Especialmente fácil de manejar por el indicador LED.
- Absolutamente seguro en su funcionamiento y de reducido mantenimiento.
- Versión con tubo de combustión de cerámica, ajustado especialmente al funcionamiento con gasóleo de bajo contenido en azufre



El Raketenbrenner® RE 1H representa la suma de experiencias de casi tres décadas. En 1999, el quemador de llama azul de MHG fue distinguido con el iF Ecology Design Award por su excelente diseño y su destacada posición ecológica.

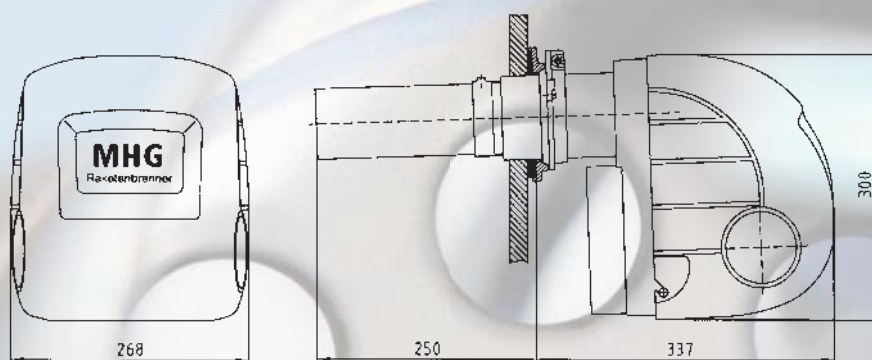
El patentado sistema de mezcla del Raketenbrenner® contribuye esencialmente al ruido de funcionamiento especialmente silencioso.

Datos técnicos

Tipo de quemador RE 1H Núm. de pedido	Tipo de quemador RE 1HK Núm. de pedido	Potencia del quemador kW aprox.	apto para Potencia caldera kW	Tensión / voltios Potencia del motor / W	Peso kg
RE 1.19 H-0600	RE 1.19 HK-0540	18	15–19	230/90	12
RE 1.22 H-0601	RE 1.22 HK-0541	21	19–22	230/90	12
RE 1.26 H-0602	RE 1.26 HK-0542	25	22–26	230/90	12
RE 1.32 H-0603	RE 1.32 HK-0543	30	26–32	230/90	12
RE 1.38 H-0604	RE 1.38 HK-0544	36	32–38	230/90	12
RE 1.44 H-0605	RE 1.44 HK-0545	42	38–44	230/180	13
RE 1.50 H-0606	RE 1.50 HK-0546	51	44–50	230/180	13
RE 1.60 H-0607	RE 1.60 HK-0547	57	50–60	230/180	13
RE 1.70 H-0608	RE 1.70 HK-0548	68	60–70	230/180	13

Construido, revisado y homologado conforme a DIN EN 267.
Apto para la combustión de gasóleos minerales (extra ligeros) conforme a DIN 51603, parte 1.

El RE 1HK es apto para gasóleo de bajo contenido en azufre.



Su especialista en calefacción le asesorará gustosamente:

95.27804-0902 Printed in Germany ze 0807/2